



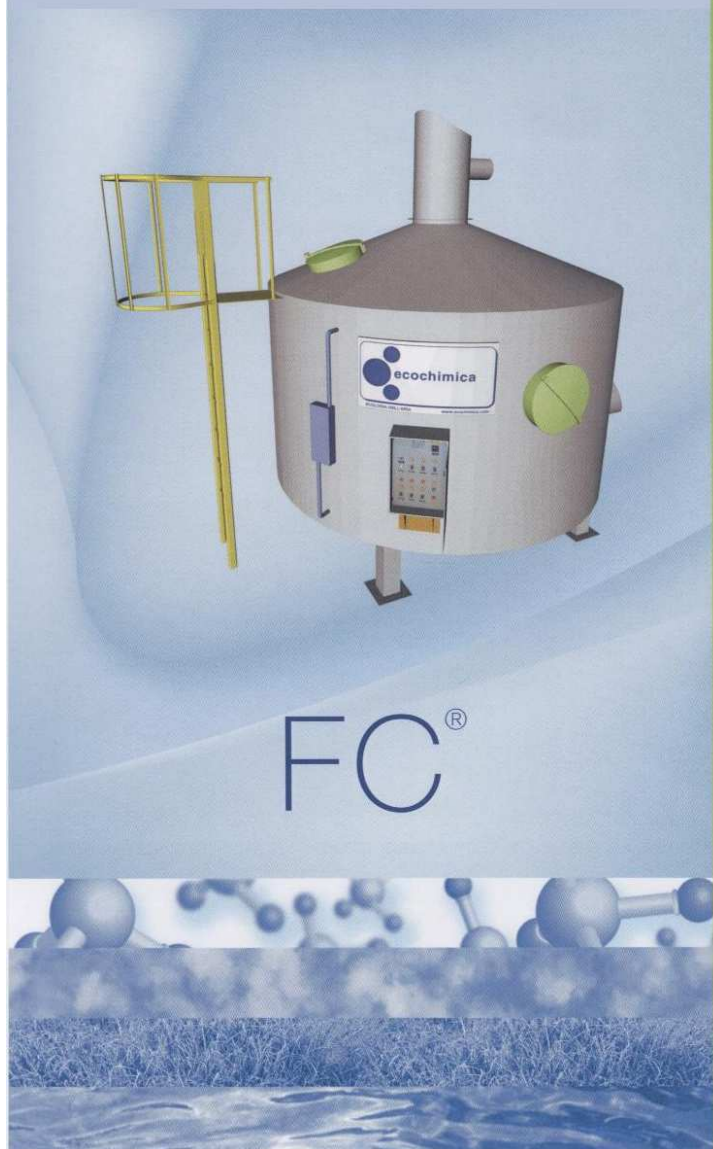
Accreditamento
SINCERT
ACCREDITAMENTO ORGANISMO DI CONTROLLO E CERTIFICAZIONE

Uniarria
UNIONE COSTITUITORI IMPIANTI DEPURAZIONE ACQUA



SUCHÉ FILTRY

UHLÍKOVÝ FILTR



FC[®]

TYP ZAŘÍZENÍ:

Suchý uhlíkový filtr

PRINCIP FUNKCE ZAŘÍZENÍ:

Adsorpční technologie je založena na schopnosti aktivního uhlí zadržet většinu prchavých organických látek. Aktivní uhlí je chemicky neutrální průmyslový materiál (nebo aktivní materiál nasycený NaOH pro odstranění H₂S) složený z vysoce porézní formy uhlíku. Jedná se o materiál s výjimečně velkou vnitřní plochou povrchu, čímž materiál získává mimořádné adsorpční vlastnosti.

Póry (jejich velikost je variabilní) představují adsorpční složky tohoto materiálu.

Znečištěný vzduch prochází dolů skrz lože s aktivním uhlím, nečistoty se usazují v pórech, které se tímto nasycují.

Vzduch je vháněn do uhlíkového filtru standardním ventilátorem. Vyčištěný vzduch je pak uvolněn do atmosféry.

Filtry s aktivním uhlím, vyráběné firmou ecochimica[®], mají díky jejich speciální struktuře vysokou účinnost čištění vzduchu, a umožňují shodu s platnými emisními normami a usnadňují pravidelnou údržbu.

ECOCHIMICA

Via Zambon, 23 - 36051 Creazzo (Vicenza) Italy
Tel.: +39 0444371402 r.a. - Fax: +39 0444371406
e-mail: ecochem@ecochimica.com • www.ecochimica.com

Tel/Fax: +420 548 523 949

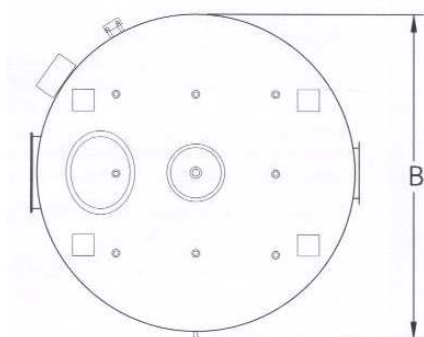
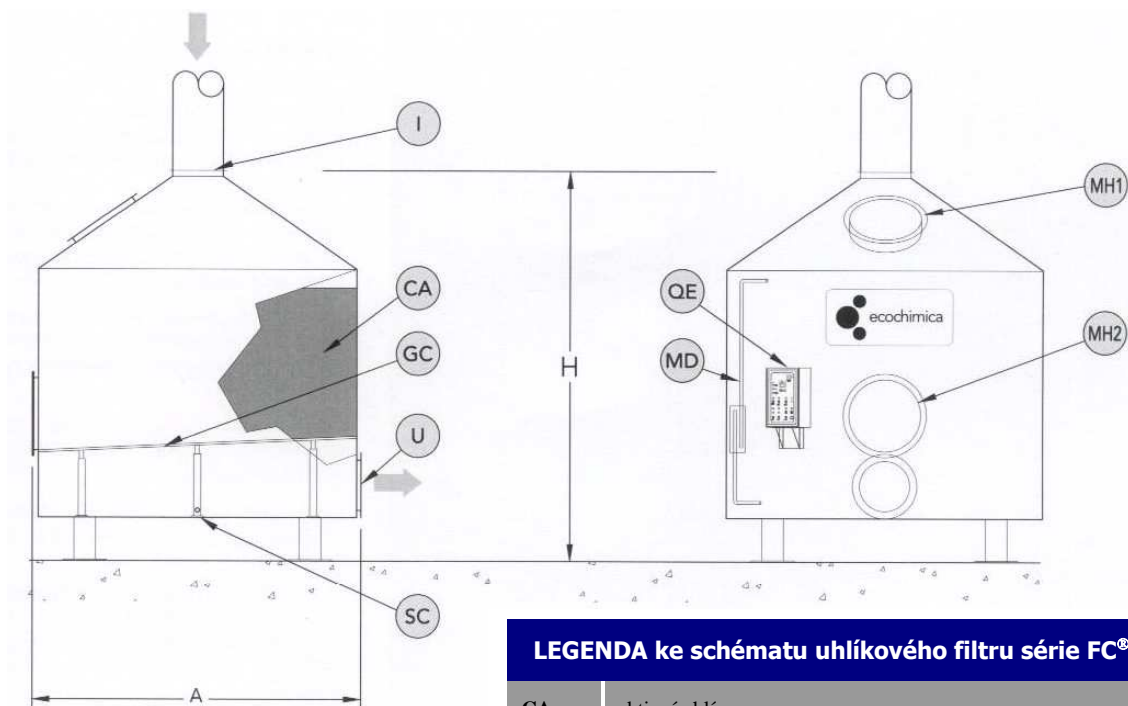
E-mail: office@bge.cz

www.bge.cz

BIO – GEO – EKO, spol.s r.o.

Okružní 29a, 638 00 Brno

Czech Republic



LEGENDA ke schématu uhlíkového filtru série FC®

CA	aktivní uhlí
I	vstup vzduchu kontaminovaného emisemi
MD	diferenční manometr
MH1	otvor pro vsázku aktivního uhlí
MH2	otvor pro vykládku uhlí
QE	elektrický řídicí panel
GC	oddělující mříž
SC	vypouštění kondenzátu
U	výstup vyčištěného vzduchu

TABULKA ROZMĚRŮ uhlíkových filtrů série FC®

MODEL	FC 500	FC 1000	FC 2000	FC 3000	FC 4000	FC 5000	FC 6000	FC 7000	FC 8000	FC 9000	FC 10000
ROZMĚR A	920	1220	1620	1920	2120	2320	2520	2620	2920	3120	3420
ROZMĚR B	825	1125	1525	1825	2025	2225	2425	2525	2825	3025	3325
ROZMĚR C	2400	2500	2600	2700	2800	2800	2900	2700	2700	2700	2700