



LAURENS

nadčasové radiátory

**Technický katalog
litinových radiátorů
a příslušenství**

■ Technický katalog

Vážení zákazníci,
Vážení obchodní přátelé,

dovolte mi představit Vám náš zcela nový katalog který se zaměřuje na stěžejní program firmy Laurens - **nadčasové luxusní radiátory v retro stylu**. Měl by posloužit jako funkční doplněk při výběru retro radiátorů, které obsahuje zcela nový obrázkový designový katalog plný inspirativních fotek z našich realizací.

Technický katalog jsme navrhovali s cílem usnadnit především našim obchodním partnerům práci při navrhování retro radiátorů pro jejich zákazníky. Katalog zahrnuje veškeré důležité technické informace, nákresy i ceny článkových a koupelnových retro radiátorů, které vyrábíme a dodáváme již více jak 10 let. Rovněž v něm naleznete i data a ceny ventilů a příslušenství. Nechybí ani nabídka zcela nových litinových retro radiátorů z vlastní české nebo koprodukční výroby.

Za dekádu působení na trhu jsme se právě díky Vám, našim zákazníkům, naučili vnímat všechny Vaše požadavky na nejvyšší možnou kvalitu zpracování radiátorů a individuální přístup při společném řešení každé zakázky. Vaše výzvy nás neustále inspirují ke změnám ve výrobních i obchodních procesech firmy, tak abychom byli schopni nabídnout vždy kromě maximální kvality, nasazení a servisu také kompletní řešení na Vaši výzvu.

Ruční povrchové úpravy, leštění, kartáčováním, broušením nebo novou technologií práškových a galvanických povrchových úprav umožňují dodávat stylová otopná tělesa takřka do každého interiéru.

Široká nabídka příslušenství a vysoce kvalitní koupelnové radiátory vyráběné z mosazi uzavírají náš program nadčasových retro radiátorů, který si díky stále rostoucí popularitě zasloužil vlastní oddělený katalog i značku.

Děkujeme za Vaši dosavadní důvěru a přízeň a doufáme, že ji ani v následujících letech nezklameme.

Adam Dolanský a Ing. Josef Holešinský
jednatelé společnosti

■ Litinové článkové radiátory	<u>ArtDeco</u>	6
	<u>Fleurielle</u>	8
	<u>Liberty</u>	10
	<u>Epoca</u>	12
	<u>Juliet</u>	14
	<u>Biaxo 4</u>	16
	<u>Biaxo 6</u>	18

■ Ventily	<u>ArtDeco</u>	22
	<u>Art Deco Thermostatic</u>	23
	<u>Liberty</u>	24
	<u>Epoca</u>	25
	<u>Anuova</u>	26
	<u>Minimalist</u>	27
	<u>Retro Wheel</u>	28
	<u>Black Wheel</u>	29
	<u>Black Wheel Thermostatic</u>	30
	<u>Wooden Wheel</u>	31
	<u>Wooden Wheel Thermostatic</u>	32
	<u>Old England Thermostatic</u>	33

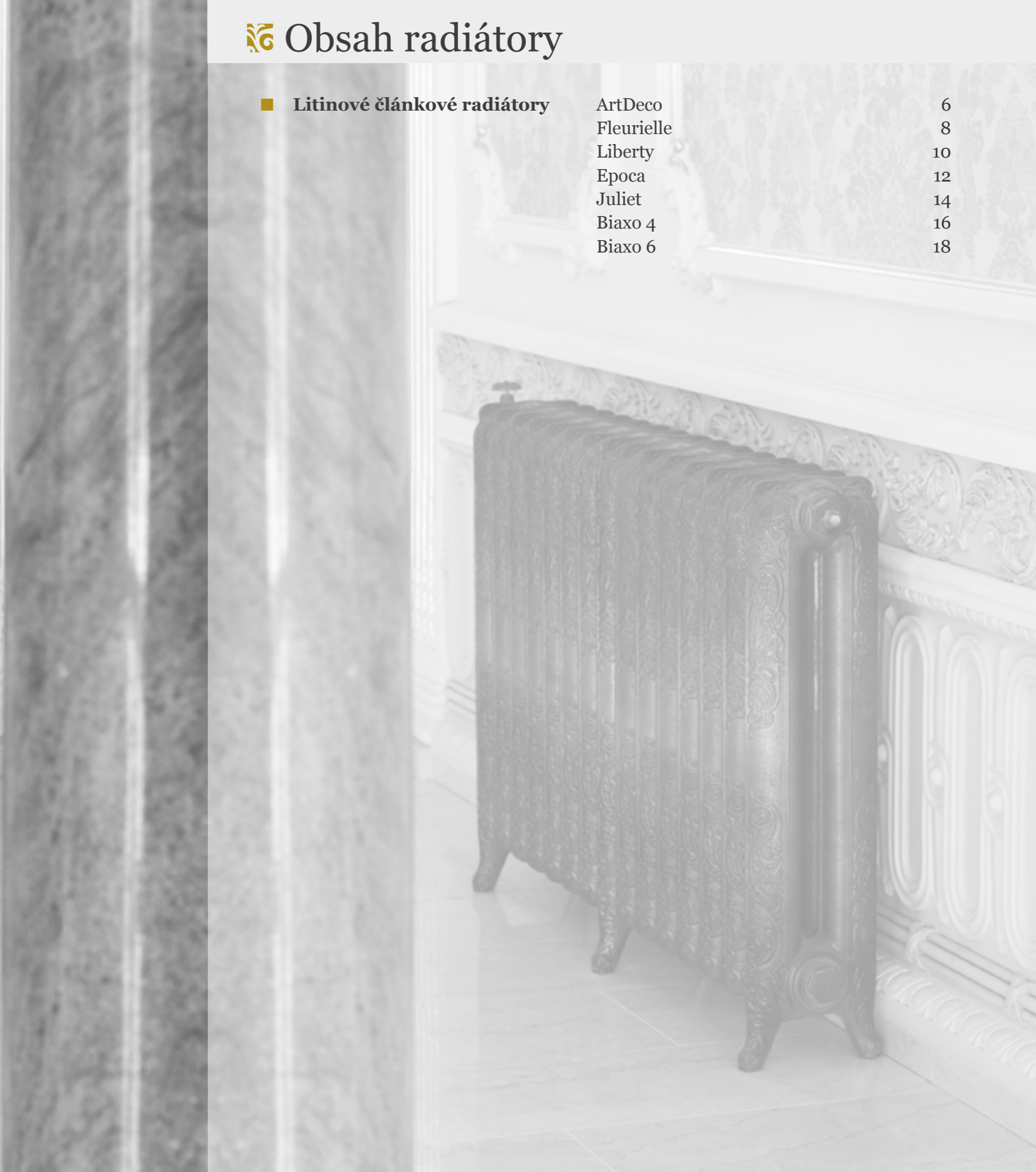
■ Příslušenství	Pro ventily a radiátory	36
------------------------	-------------------------	----

■ Barvy a povrchy	Pro litinové radiátory	44
--------------------------	------------------------	----

Obsah radiátory

■ Litinové článkové radiátory

ArtDeco	6
Fleurielle	8
Liberty	10
Epoca	12
Juliet	14
Biaxo 4	16
Biaxo 6	18

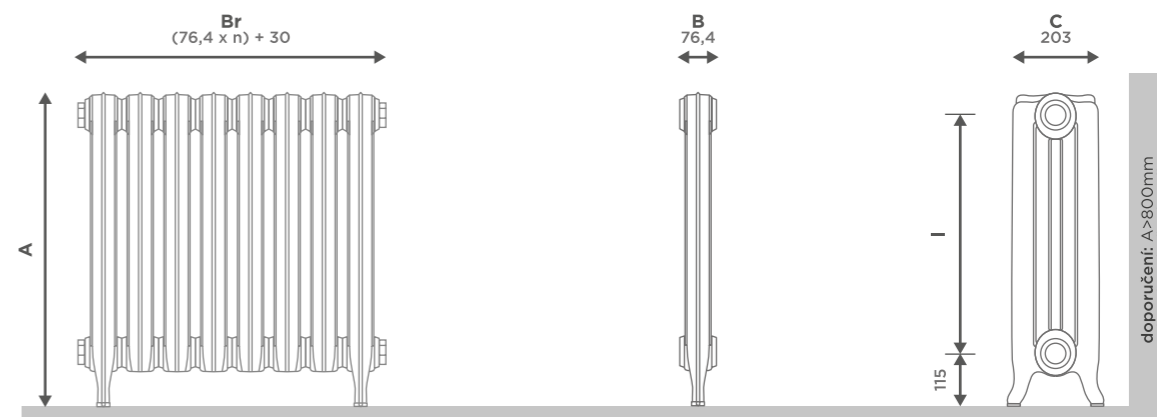


- na podlahu
- na zeď

Materiál:	šedá litina
Max. provozní tlak:	4 bar
Max. provozní teplota:	90 °C
Možnosti provozu:	teplovodní čistě elektrický (na dotaz)
Standardní připojení:	
Příplatková připojení:	
Standardní povrch:	lak RAL 7022 stínově šedá
Příplatkové povrchy:	+30 % lakování RAL barev +40 % exkluzivní povrch. úpravy
Doba dodání:	4 - 6 týdnů
Doporučený ventil:	ArtDeco
Záruka:	60 měsíců (těsnost) 24 měsíců (povrch a ostatní)



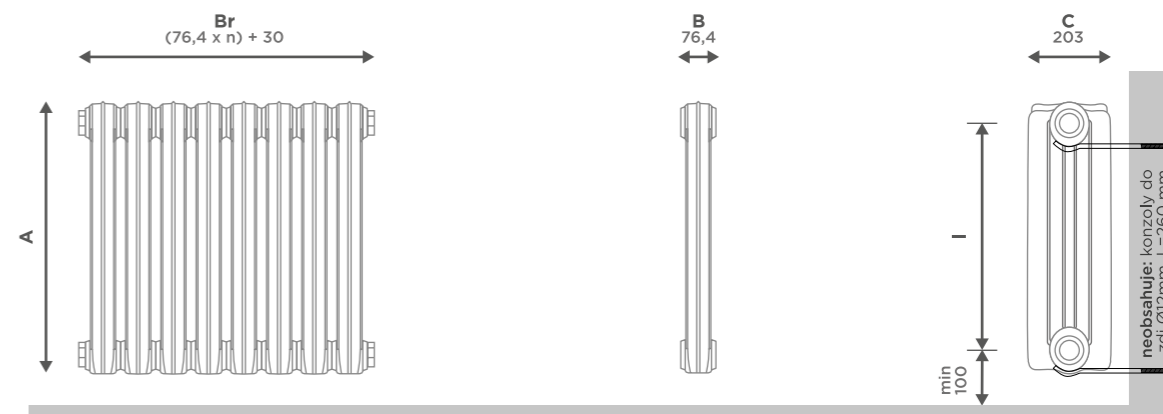
- na podlahu



Kód	Rozměry A x B x C [mm]	Rozteč I [mm]	Rozteč od podlahy [mm]	Výkon [Watt] 75/65/20°C	Exponent
AD660-F	660 x 76,4 x 203	500	115	105	1,2630
AD760-F	760 x 76,4 x 203	600	115	121	1,2410
AD955-F	955 x 76,4 x 203	795	115	151	1,2590

Tabulka obsahuje údaje za jeden článek ve standardní povrch. úpravě. Tolerance rozměrů +/- 5 mm. Z důvodu omezení průhybu a lepšího rozložení váhy mají radiátory nad 15 článků délky uprostřed jeden nebo dva články s nožičkou navíc.

- na zeď



Kód	Rozměry A x B x C [mm]	Rozteč I [mm]	Rozteč od podlahy [mm]	Výkon [Watt] 75/65/20°C	Exponent
AD660-W	600 x 76,4 x 203	500	-	105	1,2630
AD760-W	700 x 76,4 x 203	600	-	121	1,2410
AD955-W	895 x 76,4 x 203	795	-	151	1,2590

Tabulka obsahuje údaje za jeden článek ve standardní povrch. úpravě. Tolerance rozměrů +/- 5 mm. Konzole na zeď se navrhuje až na základě celkové hmotnosti radiátoru a typu zdíva a nejsou součástí ceny.

■ Potřebujete poradit s výběrem?

Volejte **+420 730 152 419**, pište prodej@laurensint.com, konfigurujte on-line na webu nebo navštivte naše Radiátorové studio v Praze či Brně, kde si můžete radiátory za asistence odborníka prohlédnout i vybrat!

Cena zahrnuje přípravu článků, sestavení radiátoru, standardní povrchovou úpravu, tlakovou zkoušku a transportní balení. Příplatkové povrchy, speciální typy připojení, ventily i ostatní příslušenství (např. konzoly na zeď, odvětrávací ventily, zátky, el. tyče, atp.) nejsou zahrnuty v základní ceně článku a jsou účtovány zvlášť.

■ Co je dobré vědět předem

Berte v úvahu toleranci rozměrů. Radiátory sestavujeme ručně na základě požadavků zákazníka. Celková šířka radiátoru, může dosahovat tolerance až +4 %. Příklady k radiátoru upravujte až po umístění do konečné pozice. Radiátory jsou dodávány s vnitřním závitem G1/2". Po předchozí dohodě lze radiátory osadit jiným typem růžic (např. G5/4"). Litinové radiátory mají vysokou hmotnost. Při manipulaci dbejte na to, že se radiátory smí přenášet pouze na stojata, aby se zamezilo poškození vnitřních vsuvek. Litina je křehká a každý náraz může způsobit prasklinu nebo rozbití článku. Radiátory přesahující hmotnost 120 kg nebo délku 120 cm mohou vyžadovat z důvodu vysoké hmotnosti dodatečnou montáž na místě instalace.

- na podlahu
- na zeď

Materiál:	šedá litina
Max. provozní tlak:	4 bar
Max. provozní teplota:	90 °C
Možnosti provozu:	teplovodní čistě elektrický (na dotaz)
Standardní připojení:	
Příplatková připojení:	
Standardní povrch:	lak RAL 7022 stínově šedá
Příplatkové povrchy:	+30 % lakování RAL barev +40 % exkluzivní povrch. úpravy
Doba dodání:	4 - 6 týdnů
Doporučený ventil:	Liberty
Záruka:	60 měsíců (těsnost) 24 měsíců (povrch a ostatní)



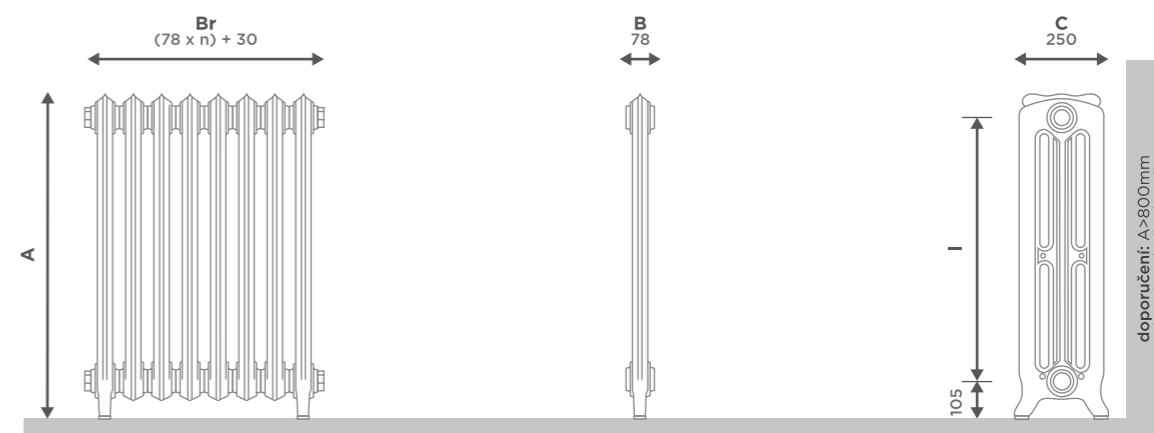
■ Potřebujete poradit s výběrem?

Volejte +420 730 152 419, pište prodej@laurensint.com, konfigurujte on-line na webu nebo navštivte naše Radiátorové studio v Praze či Brně, kde si můžete radiátory za asistence odborníka prohlédnout i vybrat!

Cena zahrnuje přípravu článků, sestavení radiátoru, standardní povrchovou úpravu, tlakovou zkoušku a transportní balení. Příplatkové povrchy, speciální typy připojení, ventily i ostatní příslušenství (např. konzoly na zeď, odvětrávací ventily, zátky, el. tyče, atp.) nejsou zahrnuty v základní ceně článku a jsou účtovány zvlášť.

Berte v úvahu toleranci rozměrů. Radiátory sestavujeme ručně na základě požadavků zákazníka. Celková šířka radiátoru, může dosahovat tolerance až +4 %. Přívody k radiátoru upravujte až po umístění do konečné pozice. Radiátory jsou dodávány s vnitřním závitem G1/2". Po předchozí dohodě lze radiátory osadit jiným typem růžic (např. G5/4"). Litinové radiátory mají vysokou hmotnost. Při manipulaci dbejte na to, že se radiátory smí přenášet pouze na stojato, aby se zamezilo poškození vnitřních vsuvek. Litina je křehká a každý náraz může způsobit prasklinu nebo rozbití článku. Radiátory přesahující hmotnost 120 kg nebo délku 120 cm mohou vyžadovat z důvodu vysoké hmotnosti dodatečnou montáž na místě instalace.

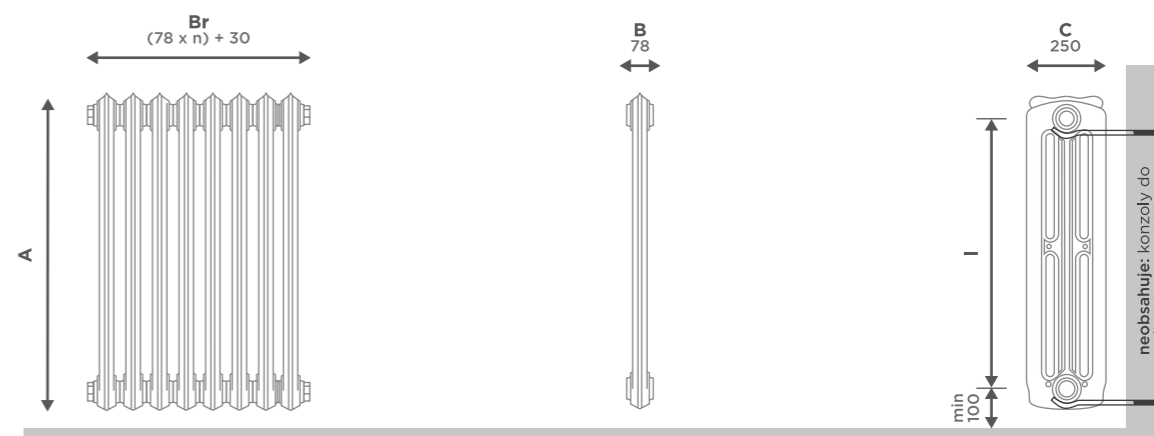
- na podlahu



Kód	Rozměry A x B x C [mm]	Rozteč I [mm]	Rozteč od podlahy [mm]	Výkon [Watt] 75/65/20°C	Exponent
FL470-F	470 x 78 x 250	300	105	90	1,2692
FL760-F	760 x 78 x 250	582	105	138	1,3007
FL960-F	960 x 78 x 250	782	105	182	1,3157

Tabulka obsahuje údaje za jeden článek ve standardní povrch. úpravě. Tolerance rozměrů +/- 5 mm. Z důvodu omezení průhybu a lepšího rozložení váhy mají radiátory nad 15 článků délky uprostřed jeden nebo dva články s nožičkou navíc.

- na zeď



Kód	Rozměry A x B x C [mm]	Rozteč I [mm]	Rozteč od podlahy [mm]	Výkon [Watt] 75/65/20°C	Exponent
FL470-W	410 x 78 x 250	300	–	90	1,2692
FL760-W	710 x 78 x 250	582	–	138	1,3007
FL960-W	910 x 78 x 250	782	–	182	1,3157

Tabulka obsahuje údaje za jeden článek ve standardní povrch. úpravě. Tolerance rozměrů +/- 5 mm. Konzole na zeď se navrhuje až na základě celkové hmotnosti radiátoru a typu zdiva a nejsou součástí ceny.

- na podlahu
- na zeď

Materiál:	šedá litina
Max. provozní tlak:	4 bar
Max. provozní teplota:	90 °C
Možnosti provozu:	teplovodní čistě elektrický (na dotaz)
Standardní připojení:	
Příplatková připojení:	
Standardní povrch:	lak RAL 7022 stínově šedá
Příplatkové povrchy:	+30 % lakování RAL barev +40 % exkluzivní povrch. úpravy
Doba dodání:	4 - 6 týdnů
Doporučený ventil:	Liberty
Záruka:	60 měsíců (těsnost) 24 měsíců (povrch a ostatní)



■ Potřebujete poradit s výběrem?

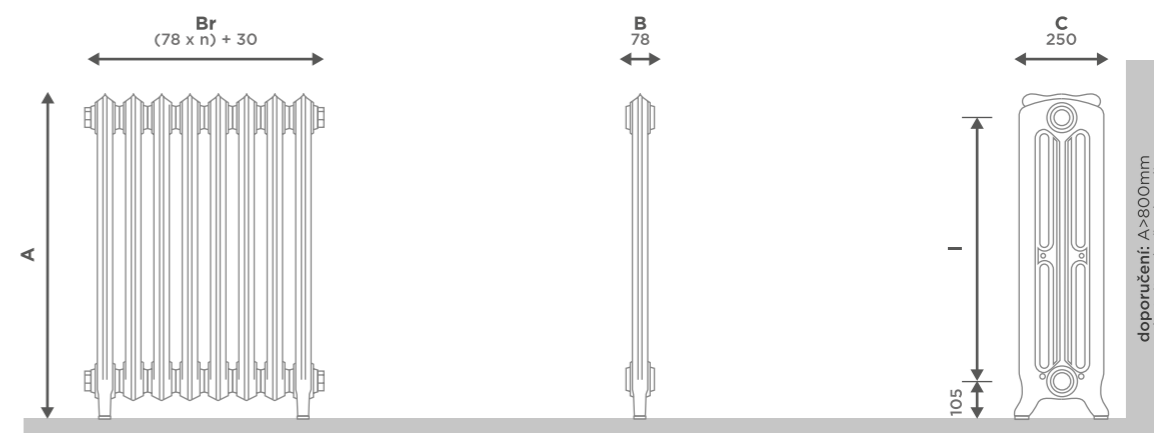
Volejte **+420 730 152 419**, pište prodej@laurensint.com, konfigurujte on-line na webu nebo navštivte naše Radiátorové studio v Praze či Brně, kde si můžete radiátory za asistence odborníka prohlédnout i vybrat!

Cena zahrnuje přípravu článků, sestavení radiátoru, standardní povrchovou úpravu, tlakovou zkoušku a transportní balení. Příplatkové povrchy, speciální typy připojení, ventily i ostatní příslušenství (např. konzoly na zeď, odvěšovací ventily, zátky, el. tyče, atp.) nejsou zahrnuty v základní ceně článku a jsou účtovány zvlášť.

■ Co je dobré vědět předem

Berte v úvahu toleranci rozměrů. Radiátory sestavujeme ručně na základě požadavků zákazníka. Celková šířka radiátoru, může dosahovat tolerance až +4 %. Příklady k radiátoru upravujte až po umístění do konečné pozice. Radiátory jsou dodávány s vnitřním závitem G1/2". Po předchozí dohodě lze radiátory osadit jiným typem růžic (např. G5/4"). Litinové radiátory mají vysokou hmotnost. Při manipulaci dbejte na to, že se radiátory smí přenášet pouze na stojata, aby se zamezilo poškození vnitřních vsuvek. Litina je křehká a každý náraz může způsobit prasklinu nebo rozbití článku. Radiátory přesahující hmotnost 120 kg nebo délku 120 cm mohou vyžadovat z důvodu vysoké hmotnosti dodatečnou montáž na místě instalace.

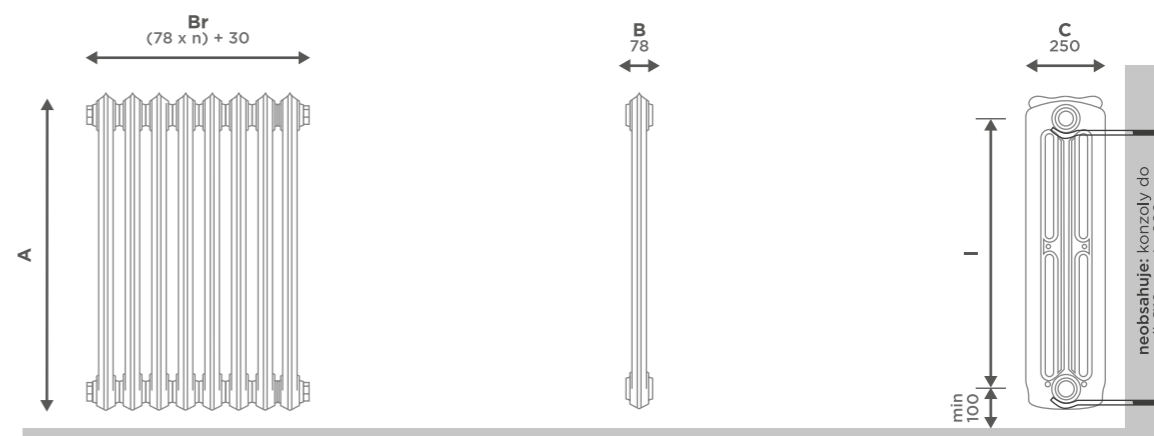
- na podlahu



Kód	Rozměry A x B x C [mm]	Rozteč I [mm]	Rozteč od podlahy [mm]	Výkon [Watt] 75/65/20°C	Exponent
LIB760-F	750 x 78 x 250	582	105	137	1,3007
LIB950-F	955 x 78 x 250	782	105	182	1,3157

Tabulka obsahuje údaje za jeden článek ve standardní povrch. úpravě. Tolerance rozměrů +/- 5 mm. Z důvodu omezení průhybu a lepšího rozložení váhy mají radiátory nad 15 článků délku uprostřed jeden nebo dva články s nožičkou navíc.

- na zeď



Kód	Rozměry A x B x C [mm]	Rozteč I [mm]	Rozteč od podlahy [mm]	Výkon [Watt] 75/65/20°C	Exponent
LIB760-W	690 x 78 x 250	582	–	137	1,3007
LIB950-W	895 x 78 x 250	782	–	182	1,3157

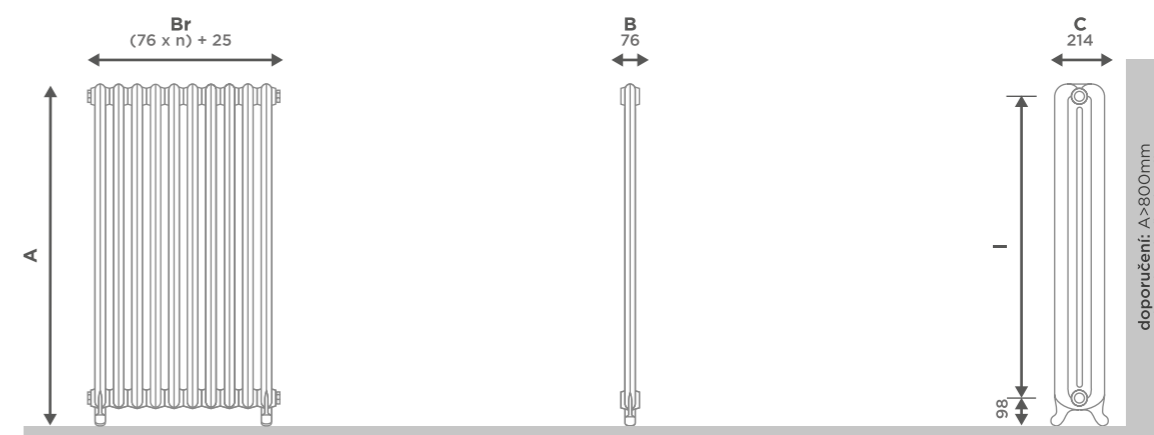
Tabulka obsahuje údaje za jeden článek ve standardní povrch. úpravě. Tolerance rozměrů +/- 5 mm. Konzole na zeď se navrhuje až na základě celkové hmotnosti radiátoru a typu zdiva a nejsou součástí ceny.

- na podlahu
- na zeď

Materiál:	šedá litina
Max. provozní tlak:	4 bar
Max. provozní teplota:	90 °C
Možnosti provozu:	teplovodní čistě elektrický (na dotaz)
Standardní připojení:	
Příplatková připojení:	
Standardní povrch:	lak RAL 7022 stínově šedá
Příplatkové povrchy:	+30 % lakování RAL barev +40 % exkluzivní povrch. úpravy
Doba dodání:	4 - 6 týdnů
Doporučený ventil:	Epoca
Záruka:	60 měsíců (těsnost) 24 měsíců (povrch a ostatní)



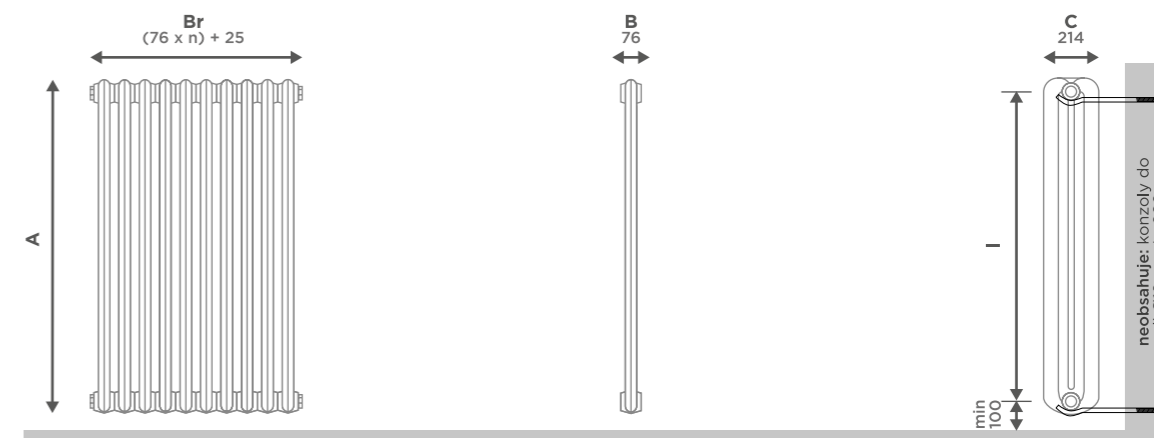
- na podlahu



Kód	Rozměry A x B x C [mm]	Rozteč I [mm]	Rozteč od podlahy [mm]	Výkon [Watt] 75/65/20°C	Exponent
EP90-F	838 x 76 x 214	700	98	136	1,2690

Tabulka obsahuje údaje za jeden článek ve standardní povrch. úpravě. Tolerance rozměrů +/- 5 mm. Z důvodu omezení průhybu a lepšího rozložení váhy mají radiátory nad 15 článků délky uprostřed jeden nebo dva články s nožičkou navíc.

- na zeď



Kód	Rozměry A x B x C [mm]	Rozteč I [mm]	Rozteč od podlahy [mm]	Výkon [Watt] 75/65/20°C	Exponent
EP90-W	740 x 76 x 214	700	-	136	1,2690

Tabulka obsahuje údaje za jeden článek ve standardní povrch. úpravě. Tolerance rozměrů +/- 5 mm. Konzole na zeď se navrhuje až na základě celkové hmotnosti radiátoru a typu zdiva a nejsou součástí ceny.

■ **Potřebujete poradit s výběrem?**

Volejte **+420 730 152 4219**, pište prodej@laurensint.com, konfigurujte on-line na webu nebo navštivte naše Radiátorové studio v Praze či Brně, kde si můžete radiátory za asistence odborníka prohlédnout i vybrat!

Cena zahrnuje přípravu článků, sestavení radiátoru, standardní povrchovou úpravu, tlakovou zkoušku a transportní balení. Příplatkové povrchy, speciální typy připojení, ventily i ostatní příslušenství (např. konzoly na zeď, odvětrávací ventily, zátky, el. tyče, atp.) nejsou zahrnuty v základní ceně článku a jsou účtovány zvlášť.

■ **Co je dobré vědět předem**

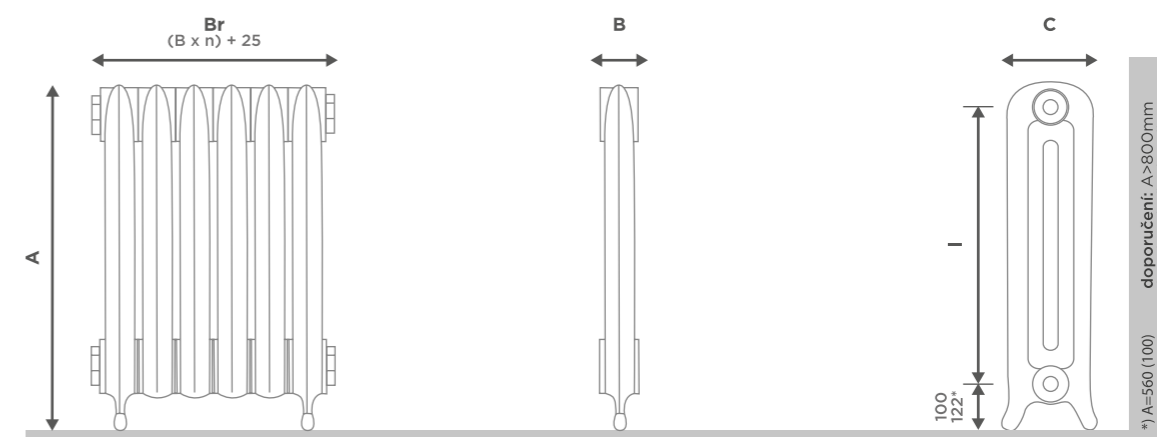
Berte v úvahu toleranci rozměrů. Radiátory sestavujeme ručně na základě požadavků zákazníka. Celková šířka radiátoru, může dosahovat tolerance až +4 %. Přívody k radiátoru upravujte až po umístění do konečné pozice. Radiátory jsou dodávány s vnitřním závitem G1/2". Po předchozí dohodě lze radiátory osadit jiným typem růžic (např. G5/4"). Litinové radiátory mají vysokou hmotnost. Při manipulaci dbejte na to, že se radiátory smí přenášet pouze na stojata, aby se zamezilo poškození vnitřních vsuvek. Litina je křehká a každý náraz může způsobit prasklinu nebo rozbití článku. Radiátory přesahující hmotnost 120 kg nebo délku 120 cm mohou vyžadovat z důvodu vysoké hmotnosti dodatečnou montáž na místě instalace.

- na podlahu
- na zeď

Materiál:	šedá litina
Max. provozní tlak:	4 bar
Max. provozní teplota:	90 °C
Možnosti provozu:	teplovodní čistě elektrický (na dotaz)
Standardní připojení:	
Příplatková připojení:	
Standardní povrch:	černá matná (pouze základ)
Příplatkové povrchy:	+30 % lakování RAL barev +40 % exkluzivní povrch. úpravy
Doba dodání:	4 - 6 týdnů
Doporučený ventil:	Wooden Wheel
Záruka:	60 měsíců (těsnost) 24 měsíců (povrch a ostatní)



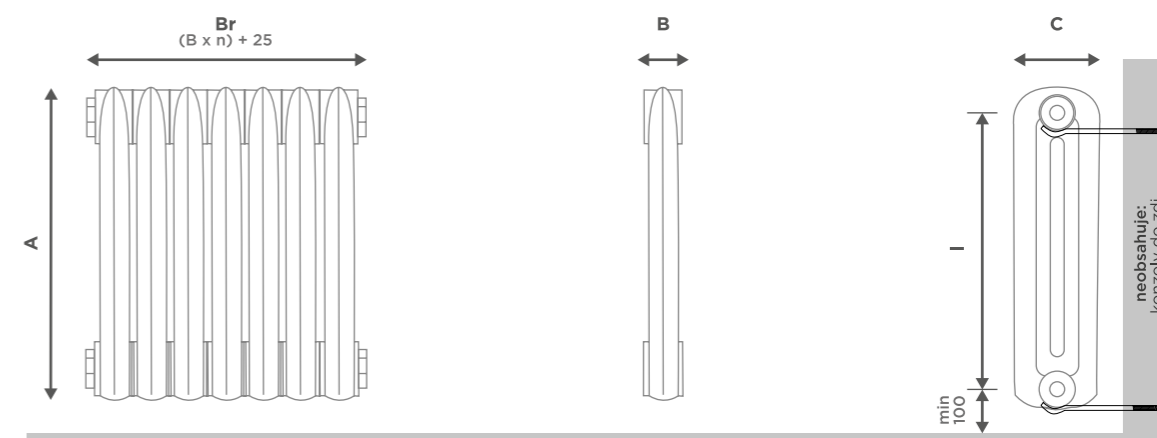
- na podlahu



Kód	Rozměry A x B x C [mm]	Rozteč I [mm]	Rozteč od podlahy [mm]	Výkon [Watt] 75/65/20°C	Exponent
JU560-F	560 x 77 x 220	400	100	87	1,3000
JU760-F	760 x 78 x 190	600	122	119	1,3000

Tabulka obsahuje údaje za jeden článek ve standardní povrch. úpravě. Tolerance rozměrů +/- 5 mm.
Z důvodu omezení průhybu a lepšího rozložení váhy mají radiátory nad 15 článků délku uprostřed jeden nebo dva články s nožičkou navíc.

- na zeď



Kód	Rozměry A x B x C [mm]	Rozteč I [mm]	Rozteč od podlahy [mm]	Výkon [Watt] 75/65/20°C	Exponent
JU560-W	490 x 77 x 220	400	-	87	1,3000
JU760-W	700 x 78 x 190	600	-	119	1,3000

Tabulka obsahuje údaje za jeden článek ve standardní povrch. úpravě. Tolerance rozměrů +/- 5 mm.
Konzole na zeď se navrhuje až na základě celkové hmotnosti radiátoru a typu zdiva a nejsou součástí ceny.

■ Potřebujete poradit s výběrem?

Volejte **+420 730 152 419**, pište prodej@laurensint.com, konfigurujte on-line na webu nebo navštivte naše Radiátorové studio v Praze či Brně, kde si můžete radiátory za asistence odborníka prohlédnout i vybrat!

Cena zahrnuje přípravu článků, sestavení radiátoru, standardní povrchovou úpravu, tlakovou zkoušku a transportní balení.
Příplatkové povrchy, speciální typy připojení, ventily i ostatní příslušenství (např. konzoly na zeď, odvězdušňovací ventily, zátky, el. tyče, atp.) nejsou zahrnuty v základní ceně článku a jsou účtovány zvlášť.

■ Co je dobré vědět předem

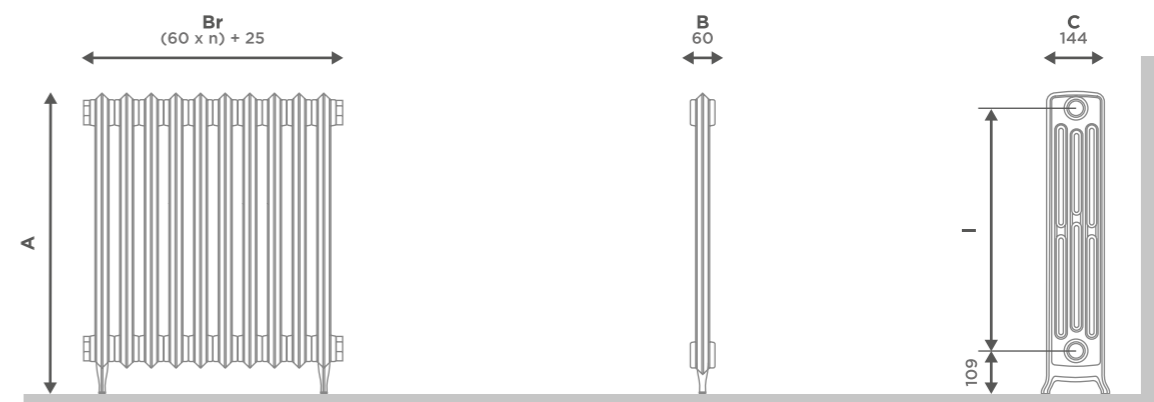
Berte v úvahu toleranci rozměrů. Radiátory sestavujeme ručně na základě požadavků zákazníka. Celková šířka radiátoru, může dosahovat tolerance až +4 %.
Přívody k radiátoru upravujte až po umístění do konečné pozice. Radiátory jsou dodávány s vnitřním závitem G1/2". Po předchozí dohodě lze radiátory osadit jiným typem růžic (např. G5/4"). Litinové radiátory mají vysokou hmotnost. Při manipulaci dbejte na to, že se radiátory smí přenášet pouze na stojata, aby se zamezilo poškození vnitřních vsuvek. Litina je křehká a každý náraz může způsobit prasklinu nebo rozbití článku.
Radiátory přesahující hmotnost 120 kg nebo délku 120 cm mohou vyžadovat z důvodu vysoké hmotnosti dodatečnou montáž na místě instalace.

- na podlahu
- na zeď

Materiál:	šedá litina
Max. provozní tlak:	4 bar
Max. provozní teplota:	90 °C
Možnosti provozu:	teplovodní čistě elektrický (na dotaz)
Standardní připojení:	
Příplatková připojení:	
Standardní povrch:	lak RAL 9010 čistá bílá
Příplatkové povrchy:	+30 % lakování RAL barev +40 % exkluzivní povrch. úpravy
Doba dodání:	4 - 6 týdnů
Doporučený ventil:	Anuova
Záruka:	60 měsíců (těsnost) 24 měsíců (povrch a ostatní)



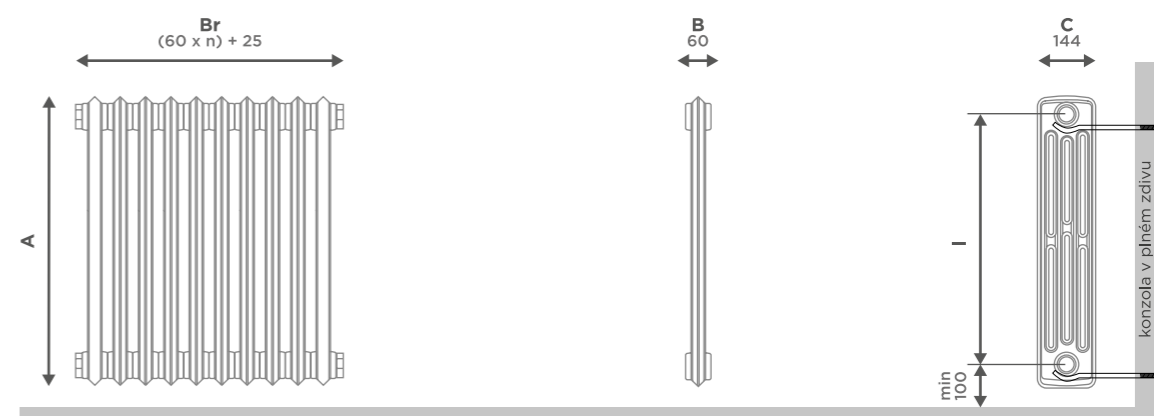
- na podlahu



Kód	Rozměry A x B x C [mm]	Rozteč I [mm]	Rozteč od podlahy [mm]	Výkon [Watt] 75/65/20°C	Exponent
BI4V-360-F	360 x 60 x 144	200	109	47	1,2596
BI4V-475-F	475 x 60 x 144	315	109	65	1,2680
BI4V-660-F	660 x 60 x 144	500	109	93	1,2763
BI4V-760-F	760 x 60 x 144	602	109	103	1,2847
BI4V-960-F	960 x 60 x 144	800	109	132	1,2931

Tabulka obsahuje údaje za jeden článek ve standardní povrch. úpravě. Tolerance rozměrů +/- 5 mm. Z důvodu omezení průhybu a lepšího rozložení váhy mají radiátory nad 15 článků délky uprostřed jeden nebo dva články s nožičkou navíc.

- na zeď



Kód	Rozměry A x B x C [mm]	Rozteč I [mm]	Rozteč od podlahy [mm]	Výkon [Watt] 75/65/20°C	Exponent
BI4V-360-W	300 x 60 x 144	200	-	47	1,2596
BI4V-475-W	415 x 60 x 144	315	-	65	1,2680
BI4V-660-W	600 x 60 x 144	500	-	93	1,2763
BI4V-760-W	700 x 60 x 144	602	-	103	1,2847
BI4V-960-W	900 x 60 x 144	800	-	132	1,2931

Tabulka obsahuje údaje za jeden článek ve standardní povrch. úpravě. Tolerance rozměrů +/- 5 mm. Konzole na zeď se navrhuje až na základě celkové hmotnosti radiátoru a typu zdíva a nejsou součástí ceny. (viz příslušenství str. 90)

■ Potřebujete poradit s výběrem?

Volejte **+420 730 152 419**, pište prodej@laurensint.com, konfigurujte on-line na webu nebo navštivte naše Radiátorové studio v Praze či Brně, kde si můžete radiátory za asistence odborníka prohlédnout i vybrat!

Cena zahrnuje přípravu článků, sestavení radiátoru, standardní povrchovou úpravu, tlakovou zkoušku a transportní balení. Příplatkové povrchy, speciální typy připojení, ventily i ostatní příslušenství (např. konzoly na zeď, odvzdušňovací ventily, zátky, el. tyče, atp.) nejsou zahrnuty v základní ceně článku a jsou účtovány zvlášť.

■ Co je dobré vědět předem

Berte v úvahu toleranci rozměrů. Radiátory sestavujeme ručně na základě požadavků zákazníka. Celková šířka radiátoru, může dosahovat tolerance až +4 %. Příklady k radiátoru upravujte až po umístění do konečné pozice. Radiátory jsou dodávány s vnitřním závitem G1/2". Po předchozí dohodě lze radiátory osadit jiným typem růžic (např. G5/4"). Litinové radiátory mají vysokou hmotnost. Při manipulaci dbejte na to, že se radiátory smí přenášet pouze na stojata, aby se zamezilo poškození vnitřních vsuvek. Litina je křehká a každý náraz může způsobit prasklinu nebo rozbití článku. Radiátory přesahující hmotnost 120 kg nebo délku 120 cm mohou vyžadovat z důvodu vysoké hmotnosti dodatečnou montáž na místě instalace.

- na podlahu
- na zeď

Materiál:	šedá litina
Max. provozní tlak:	4 bar
Max. provozní teplota:	90 °C
Možnosti provozu:	teplovodní čistě elektrický (na dotaz)
Standardní připojení:	
Příplatková připojení:	
Standardní povrch:	lak RAL 9010 čistá bílá
Příplatkové povrchy:	+30 % lakování RAL barev +40 % exkluzivní povrch. úpravy
Doba dodání:	4 - 6 týdnů
Doporučený ventil:	Anuova
Záruka:	60 měsíců (těsnost) 24 měsíců (povrch a ostatní)



■ Potřebujete poradit s výběrem?

Volejte **+420 730 152 419**, pište prodej@laurensint.com, konfigurujte on-line na webu nebo navštivte naše Radiátorové studio v Praze či Brně, kde si můžete radiátory za asistence odborníka prohlédnout i vybrat!

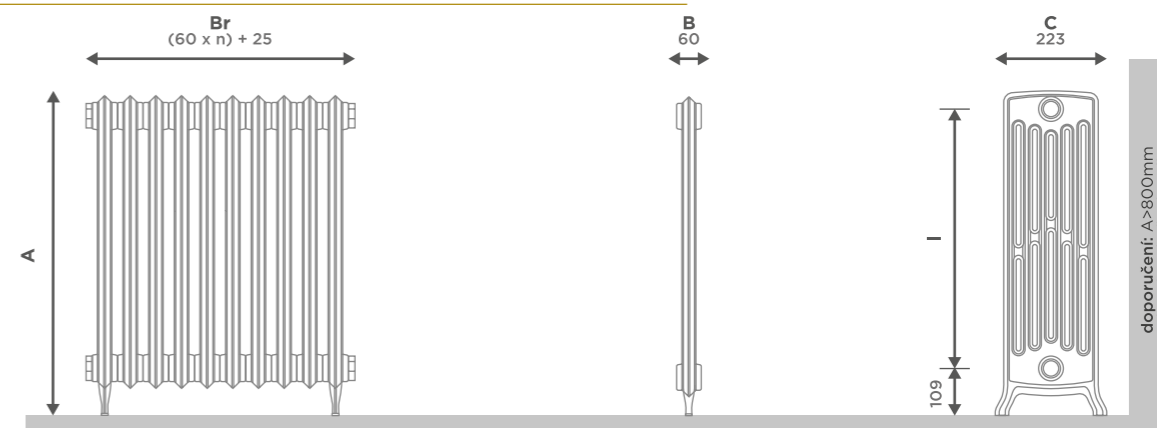
Cena zahrnuje přípravu článků, sestavení radiátoru, standardní povrchovou úpravu, tlakovou zkoušku a transportní balení.

Příplatkové povrchy, speciální typy připojení, ventily i ostatní příslušenství (např. konzoly na zeď, odvětrávací ventily, zátky, el. tyče, atp.) nejsou zahrnuty v základní ceně článku a jsou účtovány zvlášť.

■ Co je dobré vědět předem

Berte v úvahu toleranci rozměrů. Radiátory sestavujeme ručně na základě požadavků zákazníka. Celková šířka radiátoru, může dosahovat tolerance až +4 %. Příklady k radiátoru upravujte až po umístění do konečné pozice. Radiátory jsou dodávány s vnitřním závitem G1/2". Po předchozí dohodě lze radiátory osadit jiným typem růžic (např. G5/4"). Litinové radiátory mají vysokou hmotnost. Při manipulaci dbejte na to, že se radiátory smí přenášet pouze na stojata, aby se zamezilo poškození vnitřních vsuvek. Litina je křehká a každý náraz může způsobit prasklinu nebo rozbití článku. Radiátory přesahující hmotnost 120 kg nebo délku 120 cm mohou vyžadovat z důvodu vysoké hmotnosti dodatečnou montáž na místě instalace.

- na podlahu

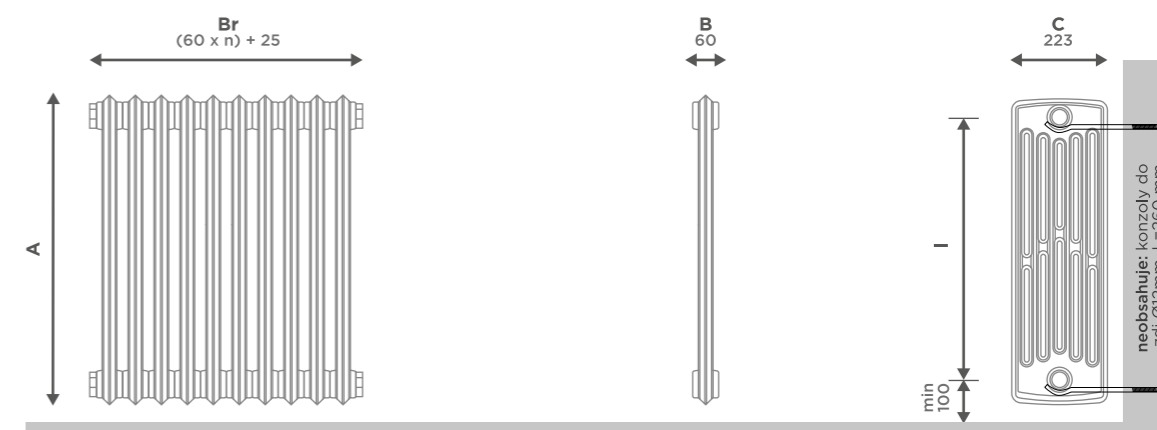


Kód	Rozměry A x B x C [mm]	Rozteč l [mm]	Rozteč od podlahy [mm]	Výkon [Watt] 75/65/20°C	Exponent
BI6V-480-F	480 x 60 x 223	320	109	94	1,2712
BI6V-660-F	660 x 60 x 223	500	109	132	1,2859
BI6V-760-F	760 x 60 x 223	602	109	151	1,3007
BI6V-960-F	960 x 60 x 223	800	109	197	1,3157

Tabulka obsahuje údaje za jeden článek ve standardní povrch. úpravě. Tolerance rozměrů +/- 5 mm.

Z důvodu omezení průhybu a lepšího rozložení váhy mají radiátory nad 15 článků délky uprostřed jeden nebo dva články s nožičkou navíc.

- na zeď



Kód	Rozměry A x B x C [mm]	Rozteč l [mm]	Rozteč od podlahy [mm]	Výkon [Watt] 75/65/20°C	Exponent
BI6V-480-W	420 x 60 x 223	320	–	94	1,2712
BI6V-660-W	600 x 60 x 223	500	–	132	1,2859
BI6V-760-W	700 x 60 x 223	602	–	151	1,3007
BI6V-960-W	900 x 60 x 223	800	–	197	1,3157

Tabulka obsahuje údaje za jeden článek ve standardní povrch. úpravě. Tolerance rozměrů +/- 5 mm.

Konzoly na zeď se navrhují až na základě celkové hmotnosti radiátoru a typu zdíva a nejsou součástí ceny. (viz příslušenství str. 90)

Obsah ventily

■ Ventily

ArtDeco	26
Art Deco Thermostatic	27
Liberty	28
Epoca	29
Anuova	30
Minimalist	31
Retro Wheel	32
Black Wheel	33
Black Wheel Thermostatic	34
Wooden Wheel	35
Wooden Wheel Thermostatic	36
Old England Thermostatic	37



■ manuální

Materiál:	mosaz
Max. provozní tlak:	10 bar
Max. provozní teplota:	100 °C
Provedení ventilu:	přímé rohové
Doba dodání:	1 - 4 týdny
Nutné příslušenství:	svěrné šroubení dle typu přívodu
Doporučené příslušenství:	rozety a krycí trubičky
Záruka:	24 měsíců



■ termostatický

Materiál:	mosaz
Max. provozní tlak:	10 bar
Max. provozní teplota:	100 °C
Provedení ventilu:	přímé rohové
Doba dodání:	1 - 4 týdny
Nutné příslušenství:	svěrné šroubení dle typu přívodu
Doporučené příslušenství:	rozety a krycí trubičky
Záruka:	24 měsíců



Kód	Regulace ventilu	Provedení ventilu	Připojovací závit pro radiátor	Připojovací závit pro rozvody	Připojovací rozteč na osu A [mm]	Připojovací hloubka C [mm]	Povrchová úprava
VLAD-BC	manuální	rovné	1/2"	19 – 24 mm	55	28,5	Chrom
VLAD-BD	manuální	rohové	1/2"	19 – 24 mm	55	28,5	Chrom
VLAD-EC	manuální	rovné	1/2"	19 – 24 mm	55	28,5	Bílá
VLAD-ED	manuální	rohové	1/2"	19 – 24 mm	55	28,5	Bílá
VLAD-EGRC	manuální	rovné	1/2"	19 – 24 mm	55	28,5	Antracit
VLAD-EGRD	manuální	rohové	1/2"	19 – 24 mm	55	28,5	Antracit
VLAD-HC	manuální	rovné	1/2"	19 – 24 mm	55	28,5	Gold
VLAD-HD	manuální	rohové	1/2"	19 – 24 mm	55	28,5	Gold
VLAD-MC	manuální	rovné	1/2"	19 – 24 mm	55	28,5	Antika bronz
VLAD-MD	manuální	rohové	1/2"	19 – 24 mm	55	28,5	Antika bronz
VLAD-RC	manuální	rovné	1/2"	19 – 24 mm	55	28,5	Chrom mat
VLAD-RD	manuální	rohové	1/2"	19 – 24 mm	55	28,5	Chrom mat

Tabulka obsahuje údaje za sadu, tj. ventil a regulační šroubení v uvedené povrchové úpravě.

Cena nezahrnuje svěrné šroubení, které se určuje dle typu rozvodů a popř. krycí designové rozety a stylový odvěšovací ventil.

Kód	Regulace ventilu	Provedení ventilu	Připojovací závit pro radiátor	Připojovací závit pro rozvody	Připojovací rozteč na osu A [mm]	Připojovací hloubka C [mm]	Povrchová úprava
VLADTH-BC	termostatický	rovné	1/2"	19 – 24 mm	55	28,5	Chrom
VLADTH-BD	termostatický	rohové	1/2"	19 – 24 mm	55	28,5	Chrom
VLADTH-EGRC	termostatický	rovné	1/2"	19 – 24 mm	55	28,5	Antracit
VLADTH-EGRD	termostatický	rohové	1/2"	19 – 24 mm	55	28,5	Antracit
VLADTH-MC	termostatický	rovné	1/2"	19 – 24 mm	55	28,5	Antika bronz
VLADTH-MD	termostatický	rohové	1/2"	19 – 24 mm	55	28,5	Antika bronz
VLADTH-RC	termostatický	rovné	1/2"	19 – 24 mm	55	28,5	Satin Chrome
VLADTH-RD	termostatický	rohové	1/2"	19 – 24 mm	55	28,5	Satin Chrome

Tabulka obsahuje údaje za sadu, tj. ventil a regulační šroubení v uvedené povrchové úpravě.

Cena nezahrnuje svěrné šroubení, které se určuje dle typu rozvodů a popř. krycí designové rozety a stylový odvěšovací ventil.

■ manuální

Materiál:	mosaz
Max. provozní tlak:	10 bar
Max. provozní teplota:	100 °C
Provedení ventilu:	přímé rohové
Doba dodání:	1 - 4 týdny
Nutné příslušenství:	svěrné šroubení dle typu přívodu
Doporučené příslušenství:	rozety a krycí trubičky
Záruka:	24 měsíců



■ manuální

Materiál:	mosaz
Max. provozní tlak:	10 bar
Max. provozní teplota:	100 °C
Provedení ventilu:	rohové
Doba dodání:	1 - 4 týdny
Nutné příslušenství:	svěrné šroubení dle typu přívodu
Doporučené příslušenství:	rozety a krycí trubičky
Záruka:	24 měsíců



Kód	Regulace ventilu	Provedení ventilu	Připojovací závit pro radiátor	Připojovací závit pro rozvody	Připojovací rozteč na osu A [mm]	Připojovací hloubka C [mm]	Povrchová úprava
VLLIB-BC	manuální	rovné	1/2"	19 – 24 mm	55	28,5	Chrom
VLLIB-BD	manuální	rohové	1/2"	19 – 24 mm	55	28,5	Chrom
VLLIB-EGRC	manuální	rovné	1/2"	19 – 24 mm	55	28,5	Antracit
VLLIB-EGRD	manuální	rohové	1/2"	19 – 24 mm	55	28,5	Antracit
VLLIB-HC	manuální	rovné	1/2"	19 – 24 mm	55	28,5	Gold
VLLIB-HD	manuální	rohové	1/2"	19 – 24 mm	55	28,5	Gold
VLLIB-MC	manuální	rovné	1/2"	19 – 24 mm	55	28,5	Antika bronz
VLLIB-MD	manuální	rohové	1/2"	19 – 24 mm	55	28,5	Antika bronz

Tabulka obsahuje údaje za sadu, tj. ventil a regulační šroubení v uvedené povrchové úpravě.
Cena nezahrnuje svěrné šroubení, které se určuje dle typu rozvodů a popř. krycí designové rozety a stylový odvzdušňovací ventil.

Kód	Regulace ventilu	Provedení ventilu	Připojovací závit pro radiátor	Připojovací závit pro rozvody	Připojovací rozteč na osu A [mm]	Připojovací hloubka C [mm]	Povrchová úprava
VLEP-BD	manuální	rohové	1/2"	1/2" (vnitřní)	70	35	Chrom
VLEP-MD	manuální	rohové	1/2"	1/2" (vnitřní)	70	35	Antika bronz

Tabulka obsahuje údaje za sadu, tj. ventil a regulační šroubení v uvedené povrchové úpravě.
Cena nezahrnuje svěrné šroubení, které se určuje dle typu rozvodů a popř. krycí designové rozety a stylový odvzdušňovací ventil.

■ manuální

Materiál:	mosaz
Max. provozní tlak:	10 bar
Max. provozní teplota:	100 °C
Provedení ventilu:	přímé rohové
Doba dodání:	1 - 4 týdny
Nutné příslušenství:	svěrné šroubení dle typu přívodu
Doporučené příslušenství:	rozety a krycí trubičky
Záruka:	24 měsíců



■ manuální

Materiál:	mosaz
Max. provozní tlak:	10 bar
Max. provozní teplota:	100 °C
Provedení ventilu:	rohové
Doba dodání:	1 - 4 týdny
Nutné příslušenství:	svěrné šroubení dle typu přívodu
Doporučené příslušenství:	rozety a krycí trubičky
Záruka:	24 měsíců



Kód	Regulace ventilu	Provedení ventilu	Připojovací závit pro radiátor	Připojovací závit pro rozvody	Připojovací rozteč na osu A [mm]	Připojovací hloubka C [mm]	Povrchová úprava
VLANUOVA-BC	manuální	rovné	1/2"	19 – 24 mm	43	28,5	Chrom
VLANUOVA-BD	manuální	rohové	1/2"	19 – 24 mm	43	28,5	Chrom
VLANUOVA-HC	manuální	rovné	1/2"	19 – 24 mm	43	28,5	Gold
VLANUOVA-HD	manuální	rohové	1/2"	19 – 24 mm	43	28,5	Gold
VLANUOVA-JC	manuální	rovné	1/2"	19 – 24 mm	43	28,5	Kartáč. nerez
VLANUOVA-JD	manuální	rohové	1/2"	19 – 24 mm	43	28,5	Kartáč. nerez
VLANUOVA-MC	manuální	rovné	1/2"	19 – 24 mm	43	28,5	Antika bronz
VLANUOVA-MD	manuální	rohové	1/2"	19 – 24 mm	43	28,5	Antika bronz
VLANUOVA-RC	manuální	rovné	1/2"	19 – 24 mm	43	28,5	Chrom mat
VLANUOVA-RD	manuální	rohové	1/2"	19 – 24 mm	43	28,5	Chrom mat

Tabulka obsahuje údaje za sadu, tj. ventil a regulační šroubení v uvedené povrchové úpravě.
Cena nezahrnuje svěrné šroubení, které se určuje dle typu rozvodů a popř. krycí designové rozety a stylový odvzdušňovací ventil.

Kód	Regulace ventilu	Provedení ventilu	Připojovací závit pro radiátor	Připojovací závit pro rozvody	Připojovací rozteč na osu A [mm]	Připojovací hloubka C [mm]	Povrchová úprava
MINIM-BC	manuální	rovné	1/2"	19 – 24 mm	41	26	Chrom
MINIM-BD	manuální	rohové	1/2"	19 – 24 mm	41	26	Chrom
MINIM-EC	manuální	rovné	1/2"	19 – 24 mm	41	26	Bílá
MINIM-ED	manuální	rohové	1/2"	19 – 24 mm	41	26	Bílá
MINIM-JC	manuální	rovné	1/2"	19 – 24 mm	41	26	Kartáč. nerez
MINIM-JD	manuální	rohové	1/2"	19 – 24 mm	41	26	Kartáč. nerez

Tabulka obsahuje údaje za sadu, tj. ventil a regulační šroubení v uvedené povrchové úpravě.
Cena nezahrnuje svěrné šroubení, které se určuje dle typu rozvodů a popř. krycí designové rozety a stylový odvzdušňovací ventil.

■ manuální

Materiál:	mosaz
Max. provozní tlak:	10 bar
Max. provozní teplota:	100 °C
Provedení ventilu:	rohové
Doba dodání:	1 - 6 týdnů
Doporučené příslušenství:	svěrné šroubení dle typu přívodu
Záruka:	24 měsíců



Kód	Regulace ventilu	Provedení ventilu	Připojovací závit pro radiátor	Připojovací závit pro rozvody	Připojovací rozteč na osu A [mm]	Připojovací hloubka C [mm]	Povrchová úprava
VLBWMC	manuální	rohové	1/2"	1/2" (vnitřní)	55	55	Chrom
VLBWMD	manuální	rohové	1/2"	1/2" (vnitřní)	55	55	Antika Bronze

Tabulka obsahuje údaje za sadu, tj. ventil a regulační šroubení v uvedené povrchové úpravě.

Cena nezahrnuje svěrné šroubení, které se určuje dle typu rozvodů a popř. krycí designové rozety a stylový odvzdušňovací ventil.

■ manuální

Materiál:	mosaz
Max. provozní tlak:	10 bar
Max. provozní teplota:	100 °C
Provedení ventilu:	přímé rohové
Doba dodání:	1 - 4 týdny
Nutné příslušenství:	svěrné šroubení dle typu přívodu
Doporučené příslušenství:	rozety a krycí trubičky
Záruka:	24 měsíců



Kód	Regulace ventilu	Provedení ventilu	Připojovací závit pro radiátor	Připojovací závit pro rozvody	Připojovací rozteč na osu A [mm]	Připojovací hloubka C [mm]	Povrchová úprava
VLBWMC	manuální	rovné	1/2"	19 – 24 mm	41	30	Mosaz
VLBWMD	manuální	rohové	1/2"	19 – 24 mm	41	30	Mosaz

Tabulka obsahuje údaje za sadu, tj. ventil a regulační šroubení v uvedené povrchové úpravě.

Cena nezahrnuje svěrné šroubení, které se určuje dle typu rozvodů a popř. krycí designové rozety a stylový odvzdušňovací ventil.

■ termostatický

Materiál:	mosaz
Max. provozní tlak:	10 bar
Max. provozní teplota:	100 °C
Provedení ventilu:	přímé rohové
Doba dodání:	1 - 4 týdny
Nutné příslušenství:	svěrné šroubení dle typu přívodu
Doporučené příslušenství:	rozety a krycí trubičky
Záruka:	24 měsíců



■ manuální

Materiál:	mosaz
Max. provozní tlak:	10 bar
Max. provozní teplota:	100 °C
Provedení ventilu:	přímé rohové
Doba dodání:	1 - 4 týdny
Nutné příslušenství:	svěrné šroubení dle typu přívodu
Doporučené příslušenství:	rozety a krycí trubičky
Záruka:	24 měsíců



Kód	Regulace ventilu	Provedení ventilu	Připojovací závit pro radiátor	Připojovací závit pro rozvody	Připojovací rozteč na osu A [mm]	Připojovací hloubka C [mm]	Povrchová úprava
VLBWMCT	termostatický	rovné	1/2"	19 – 24 mm	55	55	Mosaz
VLBWMDT	termostatický	rohové	1/2"	19 – 24 mm	55	55	Mosaz

Tabulka obsahuje údaje za sadu, tj. ventil a regulační šroubení v uvedené povrchové úpravě.

Cena nezahrnuje svěrné šroubení, které se určuje dle typu rozvodů a popř. krycí designové rozety a stylový odvzdušňovací ventil.

Kód	Regulace ventilu	Provedení ventilu	Připojovací závit pro radiátor	Připojovací závit pro rozvody	Připojovací rozteč na osu A [mm]	Připojovací hloubka C [mm]	Povrchová úprava
WW0BC	manuální	přímé	1/2"	19 – 24 mm	49	27	Chrom
WW0BD	manuální	rohové	1/2"	19 – 24 mm	49	27	Chrom
WW0DC	manuální	přímé	1/2"	19 – 24 mm	49	27	Lesklá mosaz
WW0DD	manuální	rohové	1/2"	19 – 24 mm	49	27	Lesklá mosaz
WW0HC	manuální	přímé	1/2"	19 – 24 mm	49	27	Gold
WW0HD	manuální	rohové	1/2"	19 – 24 mm	49	27	Gold
WW0JC	manuální	přímé	1/2"	19 – 24 mm	49	27	Kartáč. nerez
WW0JD	manuální	rohové	1/2"	19 – 24 mm	49	27	Kartáč. nerez
WW0MC	manuální	rohové	1/2"	19 – 24 mm	49	27	Antika bronz
WW0MD	manuální	rohové	1/2"	19 – 24 mm	49	27	Antika bronz
WW0RC	manuální	rohové	1/2"	19 – 24 mm	49	27	Matný chrom
WW0RD	manuální	rohové	1/2"	19 – 24 mm	49	27	Matný chrom

Tabulka obsahuje údaje za sadu, tj. ventil a regulační šroubení v uvedené povrchové úpravě.

Cena nezahrnuje svěrné šroubení, které se určuje dle typu rozvodů a popř. krycí designové rozety a stylový odvzdušňovací ventil.

■ termostatický

Materiál:	mosaz
Max. provozní tlak:	10 bar
Max. provozní teplota:	100 °C
Provedení ventilu:	přímé rohové
Doba dodání:	1 - 4 týdny
Nutné příslušenství:	svěrné šroubení dle typu přívodu
Doporučené příslušenství:	rozety a krycí trubičky
Záruka:	24 měsíců



■ termostatický

Materiál:	mosaz
Max. provozní tlak:	10 bar
Max. provozní teplota:	100 °C
Provedení ventilu:	rohové
Doba dodání:	4 - 6 týdnů
Nutné příslušenství	svěrné šroubení pro Cu 15mm
Doporučené příslušenství:	rozety a krycí trubičky
Záruka:	24 měsíců



Kód	Regulace ventilu	Provedení ventilu	Připojovací závit pro radiátor	Připojovací závit pro rozvody	Připojovací rozteč na osu A [mm]	Připojovací hloubka C [mm]	Povrchová úprava
WW0BC	termostatický	přímé	1/2"	19 – 24 mm	49	27	Chrom
WW0BD	termostatický	rohové	1/2"	19 – 24 mm	49	27	Chrom
WW0DC	termostatický	přímé	1/2"	19 – 24 mm	49	27	Lesklá mosaz
WW0DD	termostatický	rohové	1/2"	19 – 24 mm	49	27	Lesklá mosaz
WW0HC	termostatický	přímé	1/2"	19 – 24 mm	49	27	Gold
WW0HD	termostatický	rohové	1/2"	19 – 24 mm	49	27	Gold
WW0JC	termostatický	přímé	1/2"	19 – 24 mm	49	27	Kartáč. nerez
WW0JD	termostatický	rohové	1/2"	19 – 24 mm	49	27	Kartáč. nerez
WW0MC	termostatický	rohové	1/2"	19 – 24 mm	49	27	Antika bronz
WW0MD	termostatický	rohové	1/2"	19 – 24 mm	49	27	Antika bronz
WW0RC	termostatický	rohové	1/2"	19 – 24 mm	49	27	Matný chrom
WW0RD	termostatický	rohové	1/2"	19 – 24 mm	49	27	Matný chrom

Tabulka obsahuje údaje za sadu, tj. ventil a regulační šroubení v uvedené povrchové úpravě.

Cena nezahrnuje svěrné šroubení, které se určuje dle typu rozvodů a popř. krycí designové rozety a stylový odvěšovací ventil.

Kód	Regulace ventilu	Provedení ventilu	Připojovací závit pro radiátor	Připojovací závit pro rozvody	Připojovací rozteč na osu A [mm]	Připojovací hloubka C [mm]	Povrchová úprava
VLOETH-BRSP	termostatický	rohové	1/2"	19 – 24 mm	64	33	Leštěná mosaz
VLOETH-CHRO	termostatický	rohové	1/2"	19 – 24 mm	64	33	Chrom
VLOETH-NIBL	termostatický	rohové	1/2"	19 – 24 mm	64	33	Černý nikel
VLOETH-NIBR	termostatický	rohové	1/2"	19 – 24 mm	64	33	Kartáč. nikel

Tabulka obsahuje údaje za sadu, tj. ventil a regulační šroubení v uvedené povrchové úpravě.

Cena nezahrnuje svěrné šroubení, které se k tomuto ventilu dodává pouze na měděné potrubí Cu 15mm.

Krycí designové rozety a stylový odvěšovací ventil se účtují zvlášť a nejsou zahrnuty v ceně ventilu.



Obsah příslušenství

■ Příslušenství

Krytky a rozety Art Deco	36
Krytky a rozety Optimix/Anuova	37
Svěrné šroubení	38
Rozety Old England	39
Odvzdušňovací ventily	40
Konzoly na stěnu Biaxo	41
Skleněné nožičky pro litinové radiátory	42
Litinová podpěra pod radiátor	43

■ pro ventily

Materiál:	mosaz
Doba dodání:	1 - 4 týdny
Záruka:	24 měsíců



Kód	Popis	Provedení	Povrch
ROS670R16	Rozeta ArtDeco Ø50 mm	Krycí trubička Ø18 x 160 mm	Satin chrome
ROS670M100	Rozeta ArtDeco Ø50 mm	Krycí trubička Ø18 x 1000 mm	Antika bronz
ROS670M16	Rozeta ArtDeco Ø50 mm	Krycí trubička Ø18 x 160 mm	Antika bronz
ROS670M07	Rozeta ArtDeco Ø50 mm	Krycí trubička Ø18 x 70 mm	Antika bronz
ROS670J16	Rozeta ArtDeco Ø50 mm	Krycí trubička Ø18 x 160 mm	Kartáč. nerez
ROS670EGR16	Rozeta ArtDeco Ø50 mm	Krycí trubička Ø18 x 160 mm	Antracit strukt.
ROS670E16	Rozeta ArtDeco Ø50 mm	Krycí trubička Ø18 x 160 mm	Bílá
ROS670B16	Rozeta ArtDeco Ø50 mm	Krycí trubička Ø18 x 160 mm	Chrom

Tabulka obsahuje údaje za sadu, tj. 2x krycí trubičky a 2x krycí rozety v uvedené povrchové úpravě.

■ pro ventily

Materiál:	mosaz
Doba dodání:	1 - 4 týdny
Záruka:	24 měsíců



Kód	Popis	Provedení	Povrch
ROS546R16	Rozeta Anuova/Optimix Ø50 mm	Krycí trubička Ø18 x 160 mm	Satin chrome
ROS546M16	Rozeta Anuova/Optimix Ø50 mm	Krycí trubička Ø18 x 160 mm	Antika bronz
ROS546M07	Rozeta Anuova/Optimix Ø50 mm	Krycí trubička Ø18 x 70 mm	Antika bronz
ROS546J16	Rozeta Anuova/Optimix Ø50 mm	Krycí trubička Ø18 x 160 mm	Kartáč. nerez
ROS546H16	Rozeta Anuova/Optimix Ø50 mm	Krycí trubička Ø18 x 160 mm	Gold
ROS546E16	Rozeta Anuova/Optimix Ø50 mm	Krycí trubička Ø18 x 160 mm	Bílá
ROS546E07	Rozeta Anuova/Optimix Ø50 mm	Krycí trubička Ø18 x 70 mm	Bílá
ROS546B16	Rozeta Anuova/Optimix Ø50 mm	Krycí trubička Ø18 x 160 mm	Chrom
ROS546B07	Rozeta Anuova/Optimix Ø50 mm	Krycí trubička Ø18 x 70 mm	Chrom

Tabulka obsahuje údaje za sadu, tj. 2x krycí trubičky a 2x krycí rozety v uvedené povrchové úpravě.

pro ventily

Materiál:	mosaz
Doba dodání:	1 - 4 týdny
Záruka:	24 měsíců



Kód	Popis	Provedení	Povrch
A33109-B	Sada šroubení pro ventily se závitem 19-24mm	měd/nerez Ø15 x 1 mm	Chrom
A33109-E	Sada šroubení pro ventily se závitem 19-24mm	měd/nerez Ø15 x 1 mm	Bílá
A33109-EGR	Sada šroubení pro ventily se závitem 19-24mm	měd/nerez Ø15 x 1 mm	Antracit
A33109-H	Sada šroubení pro ventily se závitem 19-24mm	měd/nerez Ø15 x 1 mm	Gold
A33109-J	Sada šroubení pro ventily se závitem 19-24mm	měd/nerez Ø15 x 1 mm	Kartáč.nerez
A33109-M	Sada šroubení pro ventily se závitem 19-24mm	měd/nerez Ø15 x 1 mm	Antika Bronz
A33109-R	Sada šroubení pro ventily se závitem 19-24mm	měd/nerez Ø15 x 1 mm	Satin Chrome
A55606-B	Sada šroubení pro ventily se závitem 19-24mm	plast PEX Ø16 x 2 mm	Chrom
A55606-E	Sada šroubení pro ventily se závitem 19-24mm	plast PEX Ø16 x 2 mm	Bílá
A55606-EGR	Sada šroubení pro ventily se závitem 19-24mm	plast PEX Ø16 x 2 mm	Antracit
A55606-H	Sada šroubení pro ventily se závitem 19-24mm	plast PEX Ø16 x 2 mm	Gold
A55606-J	Sada šroubení pro ventily se závitem 19-24mm	plast PEX Ø16 x 2 mm	Kartáč.nerez
A55606-M	Sada šroubení pro ventily se závitem 19-24mm	plast PEX Ø16 x 2 mm	Antika Bronz
A55606-R	Sada šroubení pro ventily se závitem 19-24mm	plast PEX Ø16 x 2 mm	Satin Chrome
A55502-B	Sada šroubení pro ventily se závitem 19-24mm	plast ALUPEX Ø16 x 2 mm	Chrom
A55502-E	Sada šroubení pro ventily se závitem 19-24mm	plast ALUPEX Ø16 x 2 mm	Bílá
A55502-EGR	Sada šroubení pro ventily se závitem 19-24mm	plast ALUPEX Ø16 x 2 mm	Antracit
A55502-H	Sada šroubení pro ventily se závitem 19-24mm	plast ALUPEX Ø16 x 2 mm	Gold
A55502-J	Sada šroubení pro ventily se závitem 19-24mm	plast ALUPEX Ø16 x 2 mm	Kartáč.nerez
A55502-M	Sada šroubení pro ventily se závitem 19-24mm	plast ALUPEX Ø16 x 2 mm	Antika Bronz
A55502-R	Sada šroubení pro ventily se závitem 19-24mm	plast ALUPEX Ø16 x 2 mm	Satin Chrome

Tabulka obsahuje údaje za sadu (2ks) v uvedené povrchové úpravě.

Svěrné šroubení je vhodné pro ventily ArtDeco, Liberty, Anuova, Minimalist, Black Wheel, Wooden Wheel.

Pro jiné typy rozvodů nás prosím předem kontaktujte, rádi Vám sdělíme možnosti a případnou cenu telefonicky.

pro ventily

Materiál:	mosaz
Doba dodání:	1 - 4 týdny
Záruka:	24 měsíců



Kód	Popis	Provedení	Povrch
ROSOE130-B	Rozeta Old England	Krycí trubička Ø18 x 130 mm	Chrom
ROSOE130-BN	Rozeta Old England	Krycí trubička Ø18 x 130 mm	Černý nikl
ROSOE130-J	Rozeta Old England	Krycí trubička Ø18 x 130 mm	Kartáč. nikl
ROSOE130-M	Rozeta Old England	Krycí trubička Ø18 x 130 mm	Lesklá mosaz

Tabulka obsahuje údaje za kus, tj. 1 x krycí trubička s integrovanou rozetou v povrchové úpravě dle dodávaného ventilu.

U rozet je nutno specifikovat zda budou kotveny do zdi nebo na podlahu.

■ pro radiátory

Materiál:	mosaz
Doba dodání:	1 - 4 týdny
Záruka:	24 měsíců



Kód	Popis	Provedení	Povrch
OLDZ-M	Zátka stylová ArtDeco/Liberty	G1/2"	Antika bronz
LIO12-R	Od vzdušňovací ventil stylový ArtDeco/Liberty	G1/2"	Satin chrome
LIO12-M	Od vzdušňovací ventil stylový ArtDeco/Liberty	G1/2"	Antika bronz
LIO12-J	Od vzdušňovací ventil stylový ArtDeco/Liberty	G1/2"	Kartáč. nerez
LIO12-H	Od vzdušňovací ventil stylový ArtDeco/Liberty	G1/2"	Gold
LIO12-E	Od vzdušňovací ventil stylový ArtDeco/Liberty	G1/2"	Bílá
LIO12-B	Od vzdušňovací ventil stylový ArtDeco/Liberty	G1/2"	Chrom
ALA12-B	Samood vzdušňovací ventil Aladino	G1/2"	Chrom

Tabulka obsahuje údaje za kus v uvedené povrchové úpravě.

■ pro litinové radiátory

Materiál:	ocel
Doba dodání:	1 - 4 týdny
Záruka:	24 měsíců



Kód	Popis	Provedení [Ø x výška]	Povrch
BIDRZAK1	Nástěnná konzola pro litinový radiátor, L=230 mm	Ø12 x 260 mm	Dle povrchu radiátoru
BIDRZAK2	Nástěnná konzola pro litinový radiátor, L=260 mm	Ø12 x 230 mm	Dle povrchu radiátoru

Tabulka obsahuje údaje za kus v uvedené povrchové úpravě dle dodávaného radiátoru vč. hmoždinky do plného zdiva.

■ pro litinové radiátory

Materiál:	sklo
Doba dodání:	1 - 4 týdny
Záruka:	24 měsíců



Kód	Popis	Provedení [Ø x výška]	Povrch
GF4	Sada skleněných podpěr pro litinové radiátory na nožičkách	Ø 60 x 25 mm	Čiré sklo

Tabulka obsahuje údaje za sadu (4ks) skleněných podpěr.

■ pro článkové radiátory

Materiál:	šedá litina
Doba dodání:	1 - 4 týdny
Záruka:	24 měsíců



Kód	Popis	Provedení [Š x V x H]	Povrch
GRV	Litinová podpěra pod radiátor - sada 2 ks	50 x 107 x 101 mm (dle tech. listu)	Dle povrchu radiátoru

Tabulka obsahuje údaje za kus v uvedené povrchové úpravě. K podpěrám nutno dokoupit vrchní konzoly do zdi. Podpěra není samonosná.

Laurens Partner



■ Radiátorové studio Brno

Turgeněvova 1297/9

618 00 Brno-Černovice

prodej@laurensint.com

+420 730 152 421



■ Radiátorové studio Praha

Nekázanka 882/7

110 00 Praha 1

prodej@laurensint.com

+420 730 152 419

